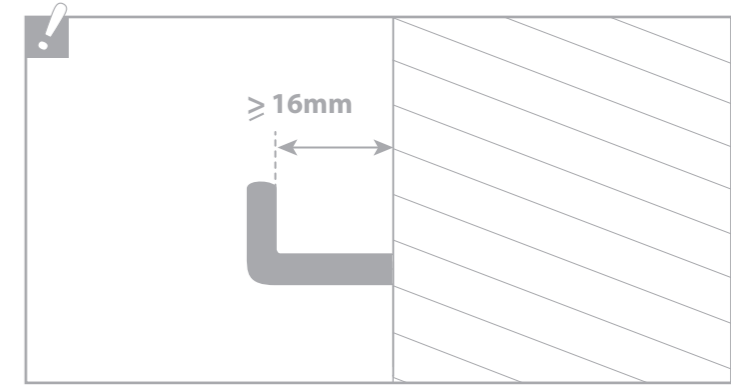
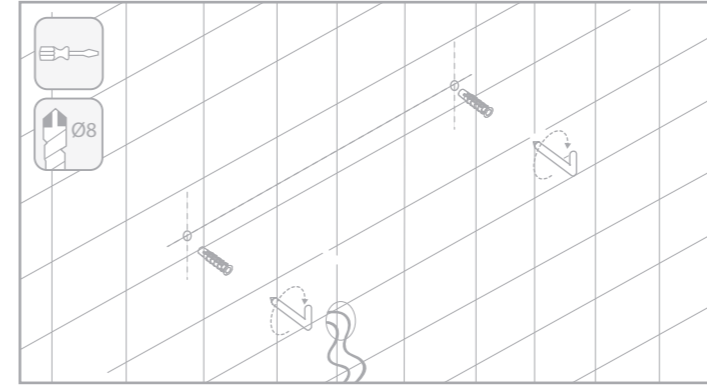
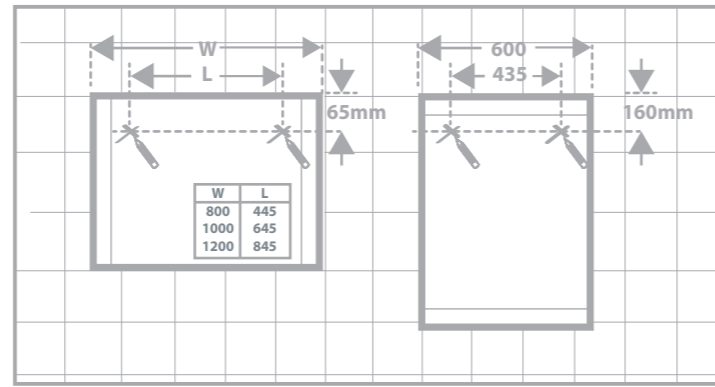
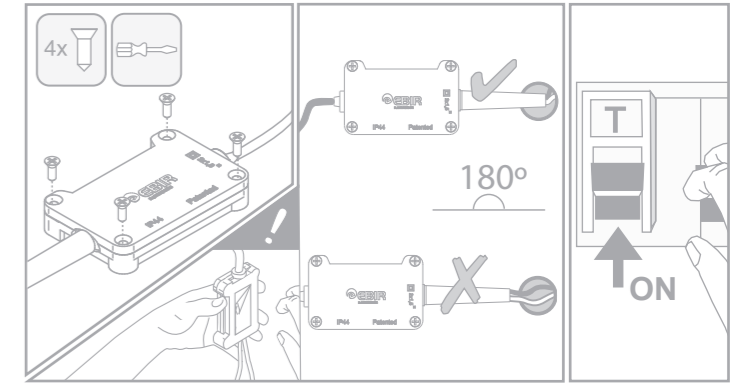
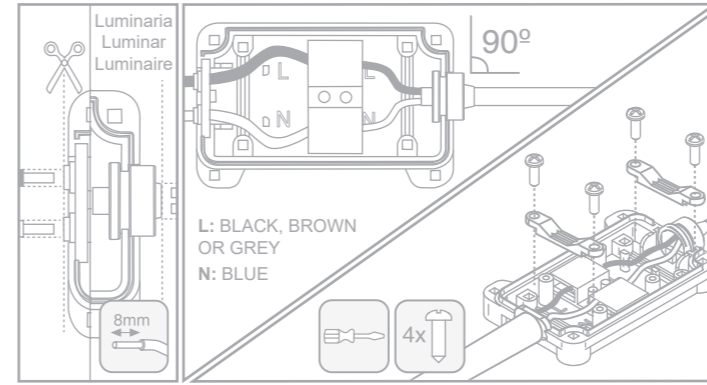
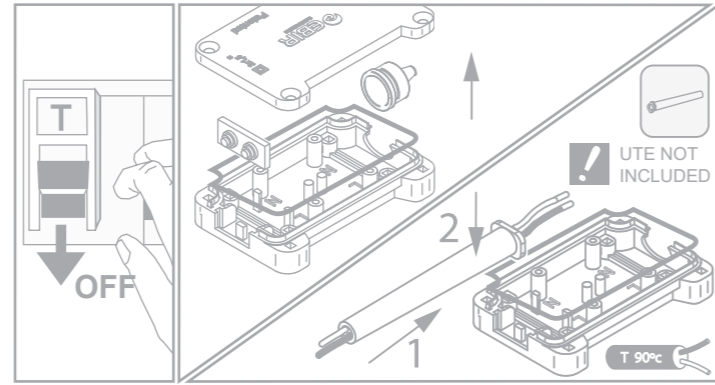


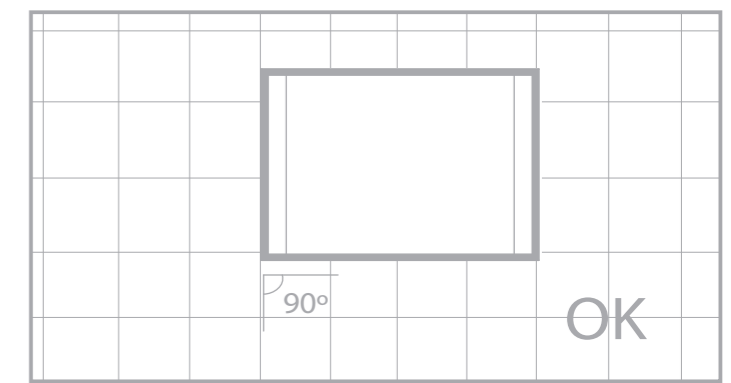
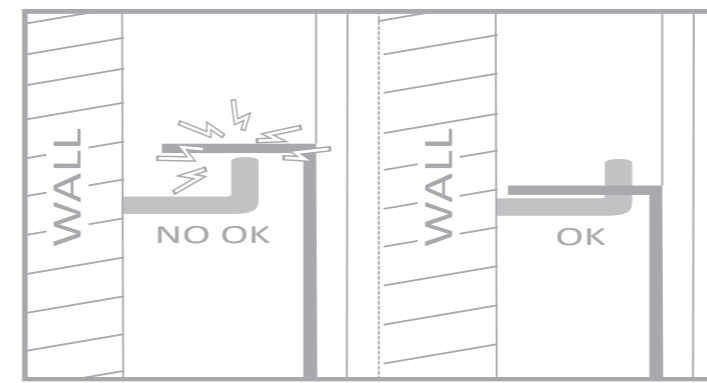
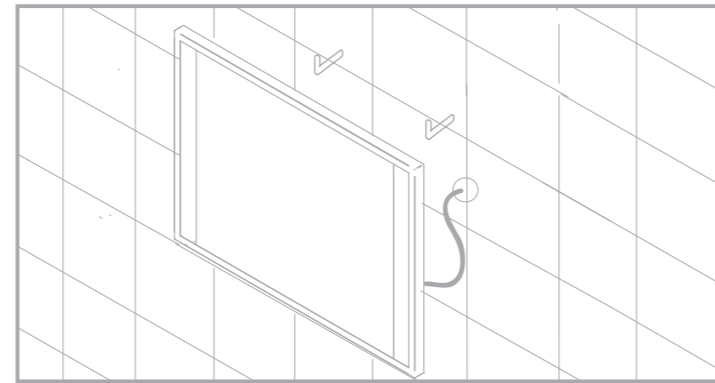
1
 Montaje
 Assembly
 Montage
 Zusammenbau
 Montaggio
 Montaje
 Montáž
 Bijeenkomst
 Fästsystem
 Shromažďování
 Asamblare
 Zhromaždenie



2
 Conexión
 Conexión
 Connection
 Anschlusshinweise
 Connessione
 Ligação
 Podłączenie
 Anslutning
 Anslutning
 Pripojení
 Conexiune
 Pripojenie



3
 Montaje
 Assembly
 Montage
 Zusammenbau
 Montaggio
 Montaje
 Montáž
 Bijeenkomst
 Fästsystem
 Shromažďování
 Asamblare
 Zhromaždenie



(*1)Instalación de requisitos en Francia de conformidad con las normas NF C 15-100:
 Este dispositivo debe ser conectado a la alimentación por una caja de conexión CII IP44 de conformidad con las normas NF C 15-100.

(*1)Prescriptions d'installation en France conformément aux règles de la norme NF C 15-100:
 Cet appareil doit être raccordé à l'alimentation par l'intermédiaire d'une boîte de raccordement aux règles de la norme NF C 15-100.

