

**IT**

L'installazione e il collegamento elettrico devono essere eseguiti solo da personale specializzato.

Attenersi scrupolosamente alle prescrizioni impiantistiche e di installazione previste nel paese in cui viene installato il prodotto.

**ATTENZIONE**

L'apparecchio deve essere protetto da un interruttore differenziale  $I_{\Delta n} \leq 30\text{mA}$ . Prima di qualsiasi operazione (pulizia-sostituzione delle luci-installazione dell'apparecchio) togliere sempre tensione dall'impianto. Prima di effettuare l'installazione verificare che la posizione scelta sia conforme alle distanze di sicurezza previste dalle normative del paese dove viene installato l'apparecchio.

Verificare l'idoneità del sistema di fissaggio alla parete.

L'apparecchio è adatto solo per uso interno, non area umida.

Se il cavo di alimentazione e/o altri componenti sono danneggiati devono essere immediatamente sostituiti con pezzi di ricambio, l'operazione deve essere eseguita solo da personale specializzato al fine di garantire la sicurezza del prodotto.

**Pulizia dello specchio:**

Usare un panno morbido e sapone liquido. ASCIUGARE DOPO LA PULIZIA. No detergenti acidi, lacche, solventi o ammoniaci.

Attenzione la sorgente luminosa di questo apparecchio non può essere sostituita perché non è possibile ripristinare il grado di protezione IP44. Questo prodotto contiene una sorgente luminosa di classe di efficienza energetica : G Codice sorgente luminosa : D81201208SG9NW-9,6W **AVVERTENZA** | Qualsiasi modifica o manomissione apportata all'apparecchio dall'utilizzatore o da altri non autorizzati può compromettere la conformità e la sicurezza dell'apparecchio stesso. In tal caso la ditta "SALGAR" non si riterrà responsabile.

**EN**

Installation and electrical connections must be carried out by qualified personnel only.

Carefully follow regulations regarding installation and system that are applicable in the country where the product is to be installed.

**PLEASE NOTE**

The article must be protected by a differential  $I_{\Delta n} \leq 30\text{mA}$ . Before any operation (cleaning-changing light bulbs-installing luminaire) always disconnect the power supply. Before installing, check that the position chosen is compliant with requirements for safety distances under the standards of the country where the product is to be installed.

The provide fastening system is suitable only for solid or brick walls.

The article is suitable for indoor use only, no highumid area.

If wire and/or some other components are damaged, they must be immediately replaced with spare parts, this should be done only by specialized people, to ensure product safety..

**Cleaning of the mirror**

Use a soft cloth and liquid detergents. DRY AFTER CLEANING. No sour detergents, lacques, solvents and ammoniac.

Attention the light source of this luminaire cannot be replaced because it is not possible to restore the IP44 protection degree. This product contains a light source of energy efficiency class : G Light source code : D81201208SG9NW-9,6W **WARNING!** Any modification or tampering made to the device by the user or by unauthorized persons may compromise the conformity and safety of the device itself. In this case the company "SALGAR" will not be held responsible.

**FR**

L'installation et el raccordement électrique doivent être effectués uniquement par du personnel spécialisé. S'en tenir scrupuleusement aux prescriptions en matière d'équipement et d'installation prévues dans pays dans lequel le produit est installé.

**ATTENTION**

L'appareil doit être protégé par un interrupteur différentiel  $I_{\Delta n} \leq 30\text{mA}$ . Avant toute opération ( nettoyage-remplacement des ampoules-installation de l'appareil), toujours couper la tension de l'installation.

Avant d'effectuer l'installation, vérifier que la position est bien conforme aux distances de sécurité prévues par les réglemantations du pays dans lequel le produit est installé.

Le système de fixation fourni est apte que pour les murs de briques ou pleines.

L'appareil convient uniquement pou un usage en intérieur.

Si le câble et/ou d'autres pièces sont cassés ils doivent être immédiatement remplacé par des pièces de rechange. Ce ci doit être effectué uniquement par du personnel qualifié pour assurer la sécurité des produits.

**Nettoyage du mirior:**

Utiliser un chiffon doux imbebe d'un detergent liquide (no acide et sans solvents et amoniaca ) et ESSUYER avec un chiffon proper et sec.

Attention la source lumineuse de ce luminaire ne peut pas être remplacée car il n'est pas possible de rétablir le degré de protection IP44. Ce produit contient une source lumineuse de classe d'efficacité énergétique : G Code source lumineuse : D81201208SG9NW-9,6W **ATTENTION!** Toute modification ou altération de l'appareil par l'utilisateur ou par des personnes non autorisées peut compromettre la conformité et la sécurité de l'appareil lui-même. Dans ce cas, la société "SALGAR" ne sera pas tenue pour responsable.

**ES**

La instalación y la conexión eléctrica deben ser realizadas sólo por personal cualificado.

Atender escrupolosamente las prescripciones, relativas a la instalación, previstas en el país en que se instala el producto.

**ATENCIÓN**

La unidad debe ser protegida pro un disyunto diferencial  $I_{\Delta n} \leq 30\text{mA}$ . Antes de cualquier operación ( limpieza / sustitución de las luces, instalación del aparato) quitar siempre la alimentación de la planta.

Antes de la instalación asegúrese de que la posición elegida respete las distancias de seguridad previstas en el país en que se instala el producto. Asegurarse de la idoneidad del sistema de fijación a la pared.

El producto sólo es adecuado para uso interno, no zonas húmedas.

Si el cable de alimentación y/o otros componentes están dañados deben ser inmediatamente reemplazados. La operación debe ser realizada sólo por personal especializado para garantizar la seguridad del producto.

**Limpieza del espejo:**

Utilizar un paño suave y jabón líquido, SECAR DESPUÉS DE LIMPIAR. Sin detergentes agresivos, ácidos, lacas, disolventes ni amoniaco.

Atención, la fuente de luz de esta luminaria no puede ser sustituida porque no es posible restablecer el grado de protección IP44. Este producto contiene una fuente de luz de clase de eficiencia energética : G Código de la fuente de luz : D81201208SG9NW-9,6W **¡ADVERTENCIA!** Cualquier modificación o manipulación realizada al dispositivo por el usuario o por personas no autorizadas puede comprometer la conformidad y seguridad del dispositivo en sí. En este caso la empresa "SALGAR" no se hace responsable.

**DE**

Installation und Stromanschluss sind ausschließlich von Fachpersonal auszuführen. Beachten Sie die Bestimmungen für Anlagen und Installationen, die in Ihrem Land vorgeschrieben sind.

**ACHTUNG**

Das Gerät muss durch einen Schutzschalter mit Nennfahlestrom  $I_{\Delta n} \leq 30\text{mA}$  geschützt sein.

Vor jeder Tätigkeit (Reinigung-Ersatz der Lampen Installation der Leuchte ) immer den Strom abschalten. Vor der installation prüfen, dass die gewählte Position mit den im installationsland vorgeschriebenen Sicherheitsabs tänden übereinstimmt.

Das vorgesehene Befestigungssystem ist nur für festes Mauerwerk geeignet. Das Gerät ist ausschließlich zum Gebrauch in Innenräumen vorgesehen.

Wenn das Netzkabel und/oder andere Bestandteile beschädigt sind, müssen diese sofort durch Ersatzteile ersetzt werden. Dies sollte nur von geschultem Personal durchgeführt werden, um die Produktsicherheit zu gewährleisten.

**Reinigung des Spiegels:**

Verwenden Sie ein weiches Tuch und flüssige Seife. TROCKEN SIE NACH DER REINIGUNG Keine sauren Reinigungsmittel, Lösungsmittel und keine Lacke.

**Achtung, das Leuchtmittel dieser Leuchte kann nicht ersetzt werden, da es nicht möglich ist, die Schutzart IP44 wiederherzustellen. Dieses Produkt enthält eine Lichtquelle der Energieeffizienzklasse : G Code der Lichtquelle: D81201208SG9NW-9,6W **WARNUNG!** Änderungen oder Manipulationen am Gerät durch den Benutzer oder durch unbefugte Personen können die Konformität und Sicherheit des Geräts selbst beeinträchtigen. In diesem Fall wird die Firma "SALGAR" nicht verantwortlich gemacht.**

**ATTENZIONE: leggere attentamente il testo di queste istruzioni e conservarle per successive consultazioni. Sono indispensabili per la sicurezza dell'apparecchio.**



Apparecchio costruito in conformità alle direttive UE sulla bassa tensione e compatibilità elettromagnetica.



La protezione da scossa elettrica è assicurata dallisolamento doppio e/o rinforzato. E' vietata la connessione di messa a terra.

**IP44** Apparecchio protetto contro i corpi solidi maggiori di  $\varnothing 1\text{mm}$  e contro gli spruzzi d'acqua da qualsiasi direzione.

**ATTENTION: carefully read the text of these instructions and keep them for future reference. They are essential for the safety of the appliance**



Luminaire built in compliance with EU directives on low voltage and electromagnetic compatibility.



Protection from electric shock is ensured by double and / or reinforced insulation. The ground connection is forbidden.

**IP44** Luminaire protected against solid bodies greater than  $\varnothing 1\text{mm}$  and against water splashes from any direction.

**ATTENTION: lisez attentivement le texte de ces instructions et conservez-les pour référence ultérieure. Ils sont essentiels pour la sécurité de l'appareil.**



Luminaire construit conformément aux directives de l'UE sur la basse tension et la compatibilité électromagnétique.



La protection contre les chocs électriques est assurée par une isolation double et / ou renforcée. La connexion à la terre est interdite.

**IP44** Luminaire protégé contre les corps solides supérieurs à  $\varnothing 1\text{mm}$  et contre les projections d'eau de toutes directions.

**ATENCIÓN: lea atentamente el texto de estas instrucciones y consérvelas para futuras consultas. Son fundamentales para la seguridad del aparato.**



Luminaria construida de acuerdo con las directivas de la UE sobre baja tensión y compatibilidad electromagnética.



La protección contra descargas eléctricas está garantizada por un aislamiento doble y / o reforzado. La conexión a tierra está prohibida.

**IP44** Luminaria protegida contra cuerpos sólidos mayores de  $\varnothing 1\text{mm}$  y contra salpicaduras de agua desde cualquier dirección.

**ACHTUNG: Lesen Sie den Text dieser Anleitung sorgfältig durch und bewahren Sie sie zum späteren Nachschlagen auf.**



Sie sind für die Sicherheit des Geräts unerlässlich. Leuchte gemäß EU-Richtlinien zur Niederspannung und elektromagnetischen Verträglichkeit.

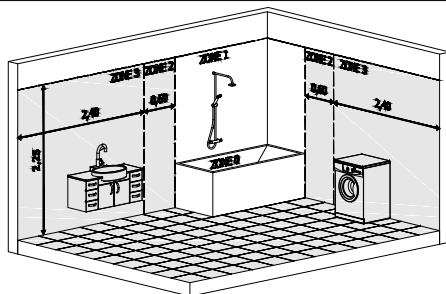


Der Schutz vor elektrischem Schlag wird durch eine doppelte und / oder verstärkte Isolierung gewährleistet. Die Masseverbindung ist verboten.

**IP44** Leuchte geschützt gegen feste Körper größer als  $\varnothing 1\text{mm}$  und gegen Wasserspritzer aus jeder Richtung.

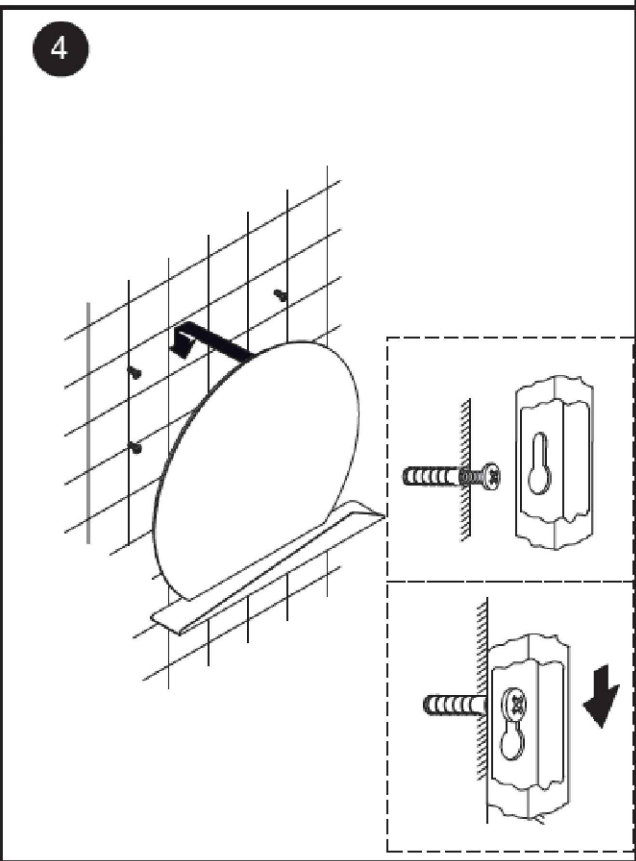
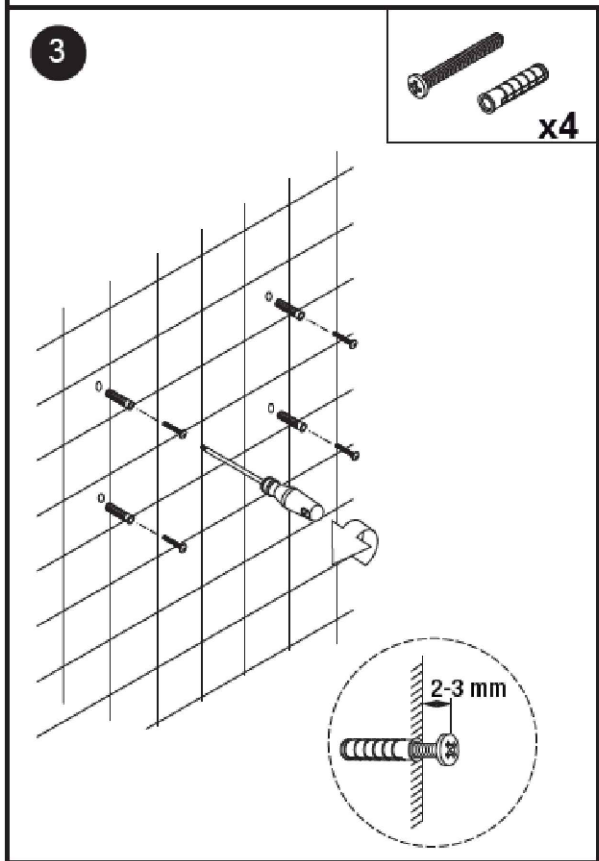
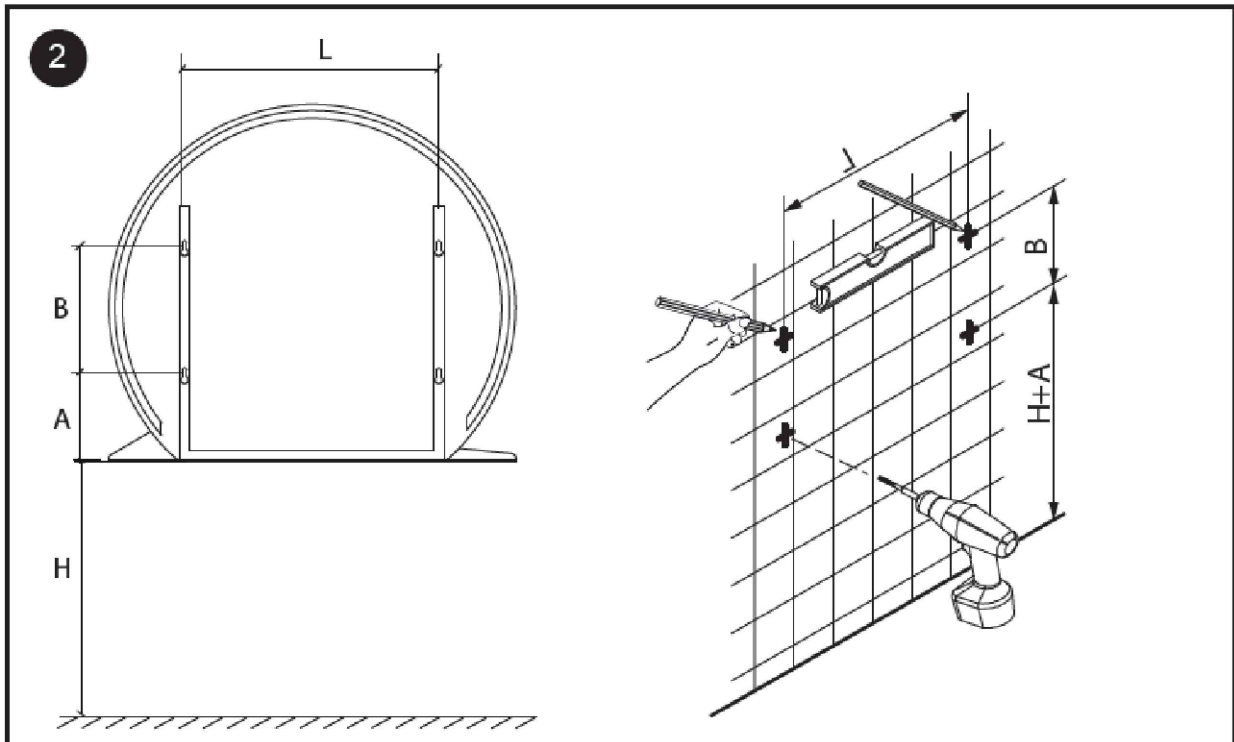


ZONE 2 OK  
ZONE 3 OK



Quanto riportato è valido solo per ambienti privati, non pubblici  
The above is valid only for private, non-public bathrooms  
Ce qui précède n'est valable que pour les bains privés et non publics  
Lo anterior es válido solo para baños privados no públicos  
Das oben Gesagte gilt nur für private, nicht öffentliche Badezimmer

**Salgar**  
www.salgar.es



83965-20200220

- ES Este producto contiene una fuente de luz con eficiencia energética G
- EN This product contains an energy-efficient light source G
- FR Ce produit contient une source de lumière dont l'efficacité énergétique est de niveau G
- RU Этот товар оборудован энергоэффективным источником света G
- DE Dieses Produkt enthält eine Lichtquelle der Energieeffizienzklasse G
- IT Questo prodotto contiene una sorgente luminosa ad alta efficienza energetica G
- BG Този продукт съдържа източник на светлина G с енергийна ефективност
- FI Tuote sisältää valonlähteen energiatehokkuudella G
- NL Dit product heeft een lichtbron met energetische efficiëntie G
- CZ Tento výrobek obsahuje energeticky úsporný světelný zdroj G
- RO Acest produs conține o sursă de lumină eficientă din punct de vedere energetic G
- HU Ez a termék G energiahatékonyságú fényforrást tartalmaz
- HR Ovaj proizvod sadrži izvor svjetlosti energetske učinkovitosti G
- PT Este produto contém uma fonte de luz com eficiência energética G
- SK Tento výrobok obsahuje energeticky úsporný svetelný zdroj G
- SL Ta izdelek vsebuje svetlobni vir z nizko porabo energije G
- SV Denna produkt innehåller en ljuskälla med energieffektivitet G
- PL Ten produkt zawiera źródło światła o efektywności energetycznej G