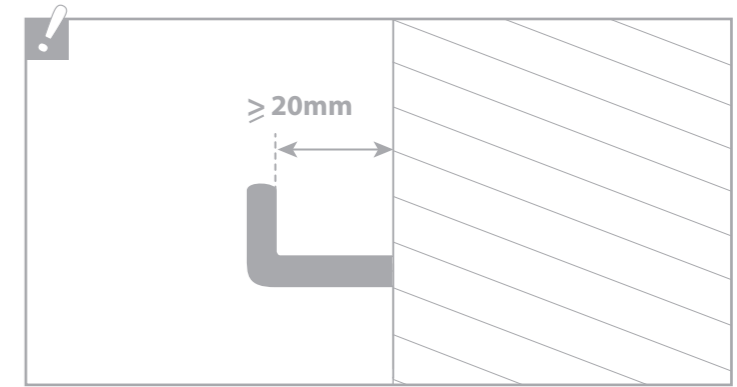
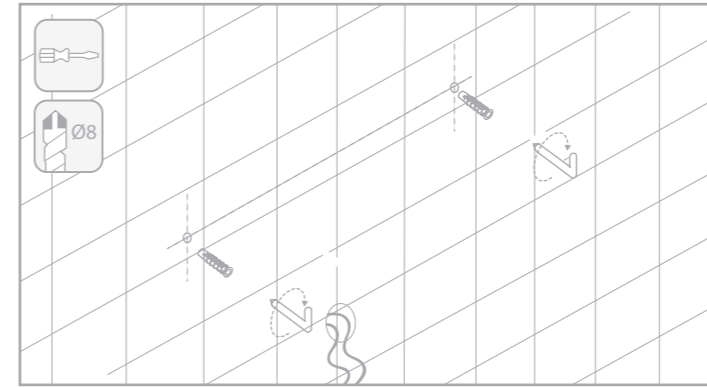
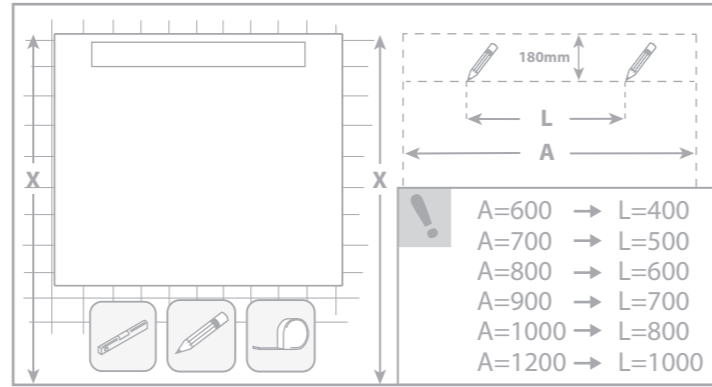


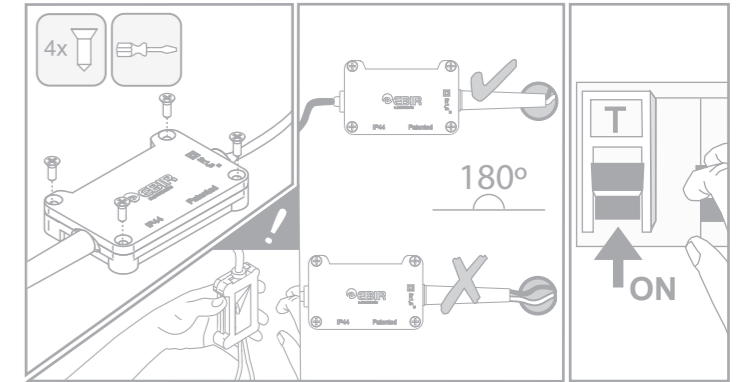
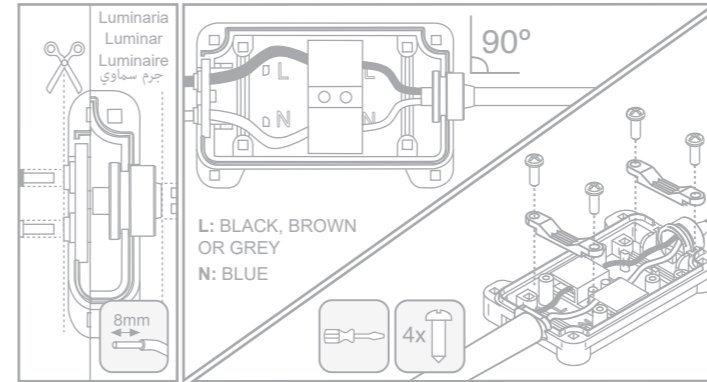
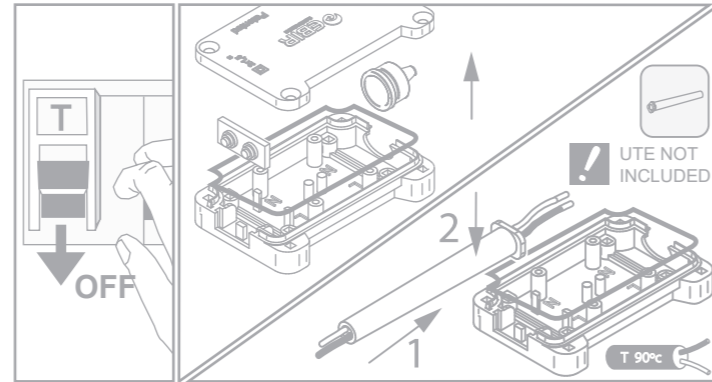
Montaje
 Assembly
 Montage
 Zusammenbau
 Montaggio
 Montaje
 Montaž
 Montage
 Fästsystem
 Shromažďování
 Asamblare
 Zhromaždenie
 التركيب

1



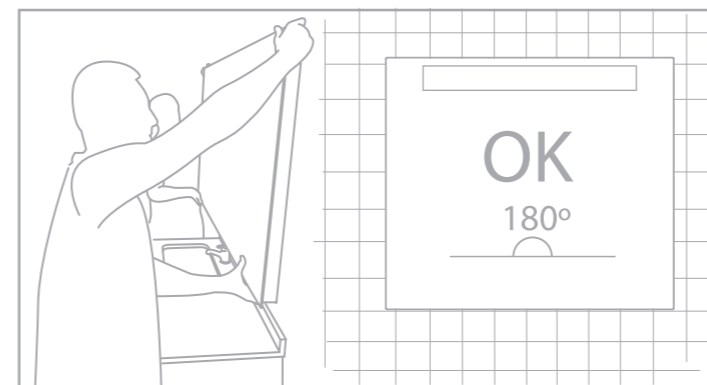
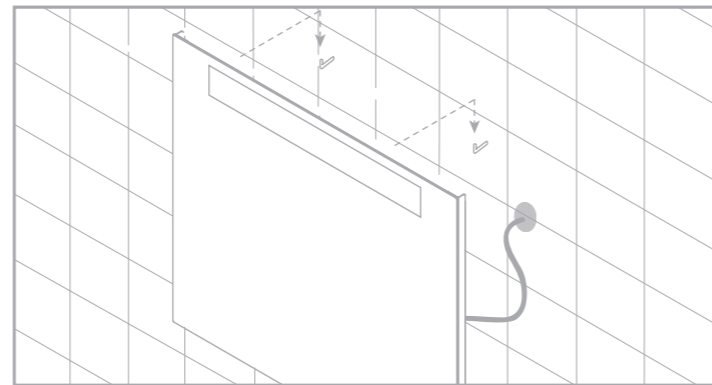
Conexión
 Conexión
 Connection
 Anschlussinweise
 Connessione
 Ligaçã
 Podłączenie
 Aansluiting
 Anslutning
 Připojení
 Conexiune
 Pripojenie
 الربط الكهربائي

2



Montaje
 Assembly
 Montage
 Zusammenbau
 Montaggio
 Montaje
 Montaž
 Montage
 Fästsystem
 Shromažďování
 Asamblare
 Zhromaždenie
 التركيب

3



(*1) Instalación de requisitos en Francia de conformidad con las normas NF C 15-100:
 Este dispositivo debe ser conectado a la alimentación por una caja de conexión CII IP44 de conformidad con las normas NF C 15-100.

(*1) Prescriptions d'installation en France conformément aux règles de la norme NF C 15-100:
 Cet appareil doit être raccordé à l'alimentation par l'intermédiaire d'une boîte de raccordement aux règles de la norme NF C 15-100.

